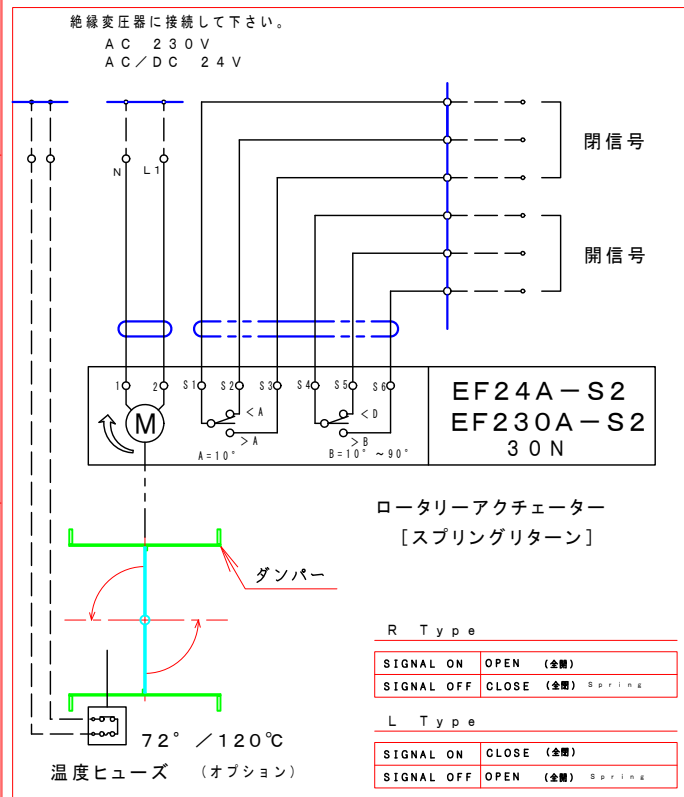


注記
 図中の寸法については現場調査及び機器設計等の進捗にともなって変更することがある。

16	開度信号	NF24A-SR AC/DC-24V DC 2~10V	オプション
15	比例制御	EF24A-SR AC/DC-24V DC 0~10V	オプション
14	開閉信号	S2	オプション
13	ロータリーアクチュエーター	1 EF230A AC-230V (オプション) EF24A AC/DC-24V	BERIMO
12	ドライブブッシュ	1 FLZF25-10	
11	駆動部取付板	1 SPC 4.5t	
10	断熱接続板	2 PGX-595 10t	
9	軸受取付基台	2 SUS-304 4.0t	
8	耐熱カップリング	1 C-1002525H	PGX-595
7	軸受け	2 F20525CS	
6	シャフトボス	2 B20525CU	
5	フランジ	1組 JIS-5K SUS-304 12t	
4	羽根当て	1 SUS304 3x10	
3	シャフト	1 SUS304 φ25	
2	可動羽根	1 SUS304 3.0t	
1	ダンパー本体	1 MD-400A SUS-304 4.0t	
No.	部品名称	TITLE	数量 QTY 備考 (規格・寸法) (DIMENSIONS)

特記

- 板フランジとケーシング接合部の内面は全溶接、外側は点付溶接。
- 仕上げは内外面酸洗いとす。
- 本図ダンパーの使用範囲は下記の通です。 外径寸法はインチサイズ (鋼管サイズ) です。
 静圧: ±4.0KPa以下 風速: 25m/s以下 温度: -10~400℃以下
 ☆ 屋内使用清浄空気用です。屋外使用、腐食性ガス等の場合はお問い合わせ下さい。
 ☆ ロータリーアクチュエーターは仕様により異なります、別途お問い合わせ下さい。
 ☆ スプリングにより全開 (EHPHMR F-□□□-SHU) ・スプリングにより全開 (EHPHML F-□□□-SHU)



回数 REV. MARK	承認 APPROVED BY	検図 CHECKED BY
年月日 DATE	設計 DESIGNED BY	製図 DRAWN BY
承認 APPROVED BY	変更者 REVISED BY	武田
変更者 REVISED BY	記事 CONTENTS	FEB. 23. 2016

承認 APPROVED BY

検図 CHECKED BY

尺度 SCALE 1:6

単位 UNITS mm

製図 DRAWN BY 武田 FEB. 23. 2016

栄進空調株式会社
 EISHIN KUCHO CO., LTD.

名称 TITIF	耐熱 400℃ (SUS)
モーター・ダンパー EHPHMR (L) F-400A-SHU スプリングリターン	図面番号 DRAWING NO. 01/10
変更回数 00	保管 REGISTERED
工事番号 JOB No.	